

TAPÓN DE EXPANSIÓN

Con manecilla de apriete para tubo liso D.50

optronics®



NÚMERO DE PARTE

OPTRTM5037FC

*Imagen del producto solo representativa

DESCRIPCIÓN

Optronics® ofrece su Tapón de Expansión con Manecilla de Apriete, especialmente diseñado para tuberías de telecomunicaciones.

La manecilla trabaja en conjunto con una tuerca que, al girarla, facilita la expansión del neopreno y logra un sellado completo y efectivo del ducto.



Instalación fácil y rápida



Protección UV



Reutilizable



Resistente a la corrosión



Resistencia química



Moldeado por inyección



No requiere herramienta especial



/optronicsmx

TAPÓN DE EXPANSIÓN

Con manecilla de apriete para tubo liso D.50

optronics

APLICACIÓN

El tapón de Expansión con manecilla de Apriete se utiliza para sellar herméticamente ductos de telecomunicaciones, brindando una protección efectiva contra agua, polvo y suciedad.



ESPECIFICACIONES GENERALES

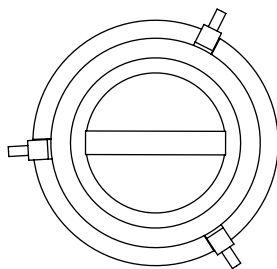
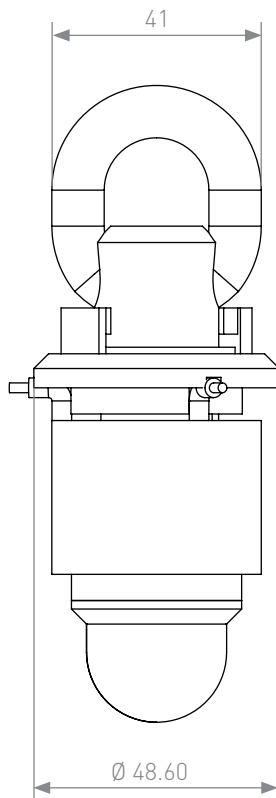
Diámetro exterior de ducto		48.3 mm
Adecuado para ducto de diámetro interno	Mínimo	38 mm
	Máximo	48 mm
Resistencia		Corrosión y química
Peso		76 g

TAPÓN DE EXPANSIÓN

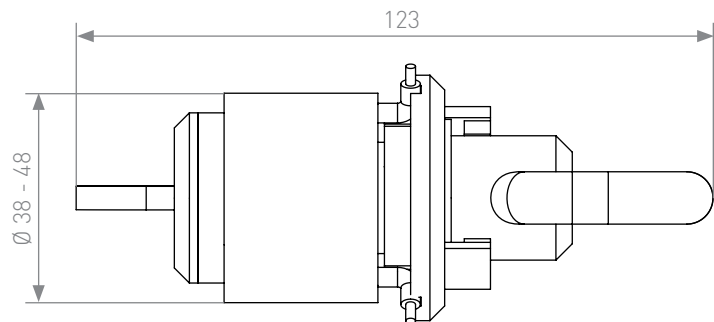
Con manecilla de apriete para tubo liso D.50

optronics

DIBUJO TÉCNICO



Acotaciones en milímetros.



TAPÓN DE EXPANSIÓN

Con manecilla de apriete para tubo liso D.50

optronics

PRODUCTOS RELACIONADOS



Ducto RD 11"
OPMOHD112RD11AMPL



Cortadora para ductos
OPHECODUC64



Registro de
telecomunicaciones
OPRETECPL1T95T



Acoplador roscado
para ducto 50 mm
OPMOAS5044



Cinta identificadora
OPMICIF



Guía nylon 5 mm
de 1000 metros
OPHEGN5X1000



Guía de fibra de vidrio
9 mm para jalado
OPHEGFV9X305



Acoplador roscado
para ducto 50 mm
OPMOAR5044